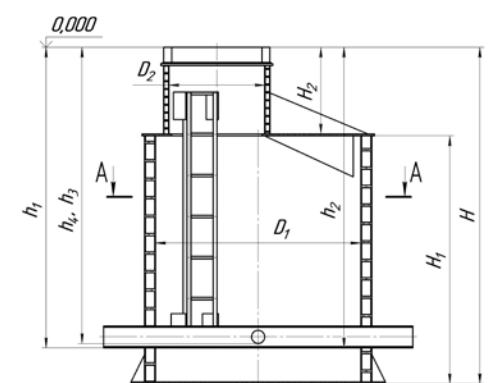


на заказ колодца СПИРОЛАЙН® ТУ 2291-015-61908297-10
производства ООО «Холдинг «ПТС»

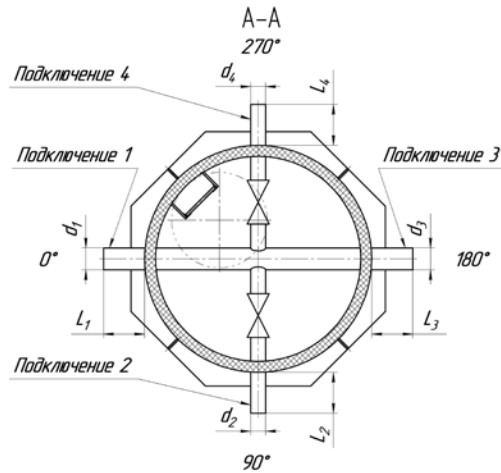
Заказчик:	
Контактное лицо:	
Факс/Е-mail:	
Основное направление хозяйственной деятельности заказчика:	
Наименование проекта:	
Номер колодца по проекту:	
Наличие проектной документации:	

1. Назначение колодца СПИРОЛАЙН®:	если канализация, уточните тип колодца:
--	---

2. Параметры корпуса колодца СПИРОЛАЙН®:	
Полная высота колодца по профилю (H), мм:	
Внутренний диаметр рабочей камеры (D ₁), мм:	
Высота рабочей камеры (H ₁), мм:	
Нуждается ли рабочая камера в горловине?	
Внутренний диаметр горловины (D ₂), мм:	
Высота горловины (H ₂), мм:	
Наличие лестницы:	
Тип люка:	



3. Подключаемые трубопроводы:						
	Угол подключения	Отметка лотка трубы	Номинальный диаметр трубопровода	Наименование трубы	Характеристика трубы, SDR, SN (указать какой)	Длина патрубков
Ед. изм.	α, град.	h, мм	d, мм			L, мм
Подключение 1						
Подключение 2						
Подключение 3						
Подключение 4						



4. Наличие запорно-регулирующей арматуры, оборудования:		
Наименование	Характеристики	Производитель

5. Размещение колодца СПИРОЛАЙН®:
--

6. Условия монтажа колодца СПИРОЛАЙН®:	
Глубина промерзания грунтов, м	Наличие грунтовых вод, горизонт залегания, м
Основание под колодцем:	Нуждается ли колодец в пригрузе?
Выберите грунт обсыпки:	ОБСЫПКА КОЛОДЦА ГРУНТОМ БЕЗ УПЛОТНЕНИЯ НЕ ДОПУСКАЕТСЯ

7. Доставка:
Адрес доставки (если заказываете услугу у нас):

8. Особые требования:

Подпись заказчика: _____ / _____ /