

Приложение А Рекомендации по монтажу колодцев полимерных "СПИРОЛАЙН" ТУ 2291-015-61908297-10

Монтаж колодцев "СПИРОЛАЙН" с горловиной

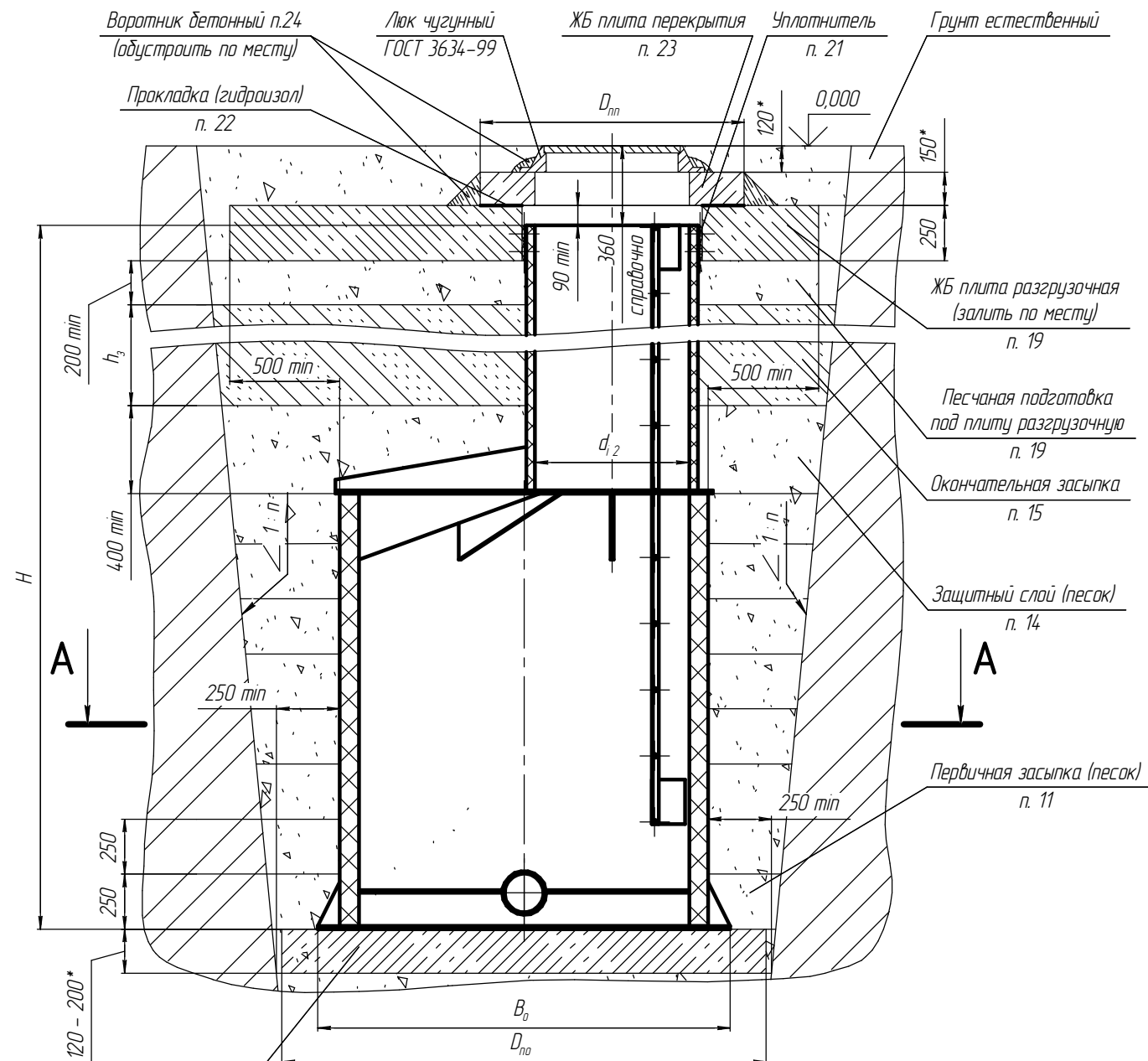


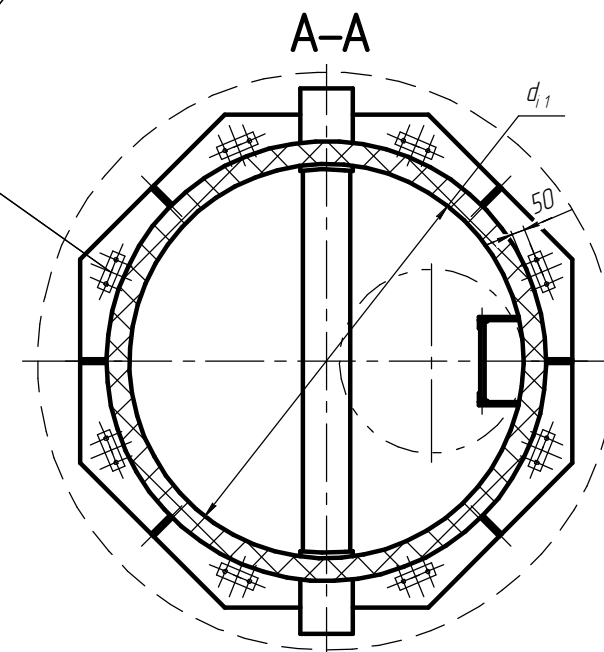
Таблица А1 – Рекомендуемые размеры плит перекрытия

d_{i2} , мм	$D_{пл}$, мм*	Обозначение ж/б плиты перекрытия*
600	1200	П-10ц
700	1200	П-10ц
800	1200	П-10ц
900	1400	П-12ц
1000	1400	П-12
1200	1700	П-15

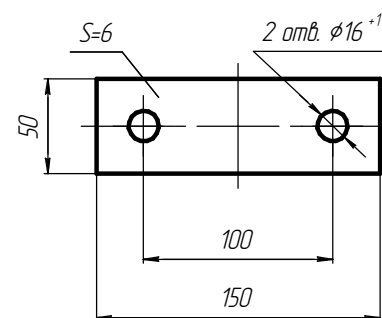
Таблица А2 – Рекомендуемые размеры плит основания колодца

d_{i1} , мм	$D_{по}$, мм*	Обозначение ж/б плиты основания*	Рекомендуемое количество болтов анкерных М16х110 для крепления колодца
1000	1700	ПД-15	8
1200	1700	ПД-15	16
1300	2200	ПД-20	16
1400	2200	ПД-20	16
1500	2200	ПД-20	16
1600	2200	ПД-20	16
1700	2200	ПД-20	16
1800	2760	ПД-25	16
2000	2760	ПД-25	16
2200	2900	Залить по месту	16
2400	3100		
2800	3500		

* Геометрические размеры и обозначения ж/б плит основания и перекрытия, люка чугунного заводского изготовления могут отличаться от указанных на чертеже и в таблицах А1 и А2



Рекомендуемые размеры стальной крепежной пластины под болты анкерные для крепления колодцев "СПИРОЛАЙН"



Перв. примен. Справ. № Подп. и дата Инв. № дубл. Инв. № дубл. Взам. инв. № Подп. и дата Инв. № подл.

34.7.17.00.07.14				
Изм.	Лист	№ докум.	Подп.	Дата
Разраб.				
Пров.				
Н.контр.				
Утв.				
Рекомендации по монтажу колодцев полимерных "СПИРОЛАЙН" ТУ 2291-015-61908297-10				Лит. 1
Копировал				Листов 8
Формат А3				ООО "ТТЗ"

1. Земляные работы при подготовке траншеи, монтаже колодцев "СПИРОЛАЙН" и обратной засыпке траншеи проводить в соответствии с требованиями проектной документации с учетом СНиП 3.02.01-87 "Земляные сооружения, основания и фундаменты", ВСН 52-96 "Инструкция по производству земляных работ в дорожном строительстве и при устройстве подземных инженерных сетей", ТР 73-98 "Технические рекомендации по технологии уплотнения грунта при обратной засыпке котлованов, траншей, пазух", альбом "Подземные безнапорные трубопроводы из полиэтиленовых труб «СПИРОЛАЙН» Ду =400 – 2400 мм. Трубы, фитинги, колодцы. Материалы для проектирования" ООО "ТТЗ".

2. Размеры траншеи, уклон ее боковых стенок определяет лицензированная проектная организация и указывает в проектной документации. Уклон должен обеспечивать возможность безопасного проведения монтажных работ.

3. Расчет железобетонного основания, с учетом таблицы А2, креплений и пригруза колодца "СПИРОЛАЙН" производит лицензированная проектная организация, рассчитанные параметры указывает в проектной документации. Железобетонная плита основания под колодцем "СПИРОЛАЙН" должна выступать за габариты основания корпуса колодца не менее чем на 100 мм с каждой стороны. ($D_{по} = B_0 + 2 \times 100$, мм).

4. Очистить траншею от строительного мусора и прочих инородных предметов. При монтаже колодца "СПИРОЛАЙН" в водонасыщенных грунтах провести мероприятия по осушению траншеи.

5. Установить либо залить по месту плиту основания колодца, выровнять ее по горизонтали в двух взаимно перпендикулярных направлениях.

6. Обеспечить крепление колодца "СПИРОЛАЙН" к бетонной плите основания с помощью стальных крепежных пластин и болтов анкерных (таблица А2).

7. Произвести подключение трубопроводов к патрубкам колодца "СПИРОЛАЙН" и герметизацию стыков.

8. Залить бетонный пригруз (если он предусмотрен проектной документацией либо конструкцией колодца "СПИРОЛАЙН").

9. Произвести засыпку и подбивку вручную пазух вокруг патрубков колодца СПИРОЛАЙН". Подбивку производить послойно, уплотнение слоев производить ручным немеханизированным инструментом, исключающим возможные повреждения патрубков и корпуса колодца.

10. Материал подбивки не должен содержать строительного мусора, твердых частиц (комков) крупностью более 20 мм и твердых включений (камней, и т.п.).

11. Произвести первичную послойную песчаную засыпку с последующей утрамбовкой каждого слоя до степени уплотнения не менее 0,95 по Проктору. Высота слоев не более 250 мм.

12. Утрамбовку слоев первичной засыпки производить ручным инструментом, либо иным

способом, исключающим возможные повреждения корпуса колодца "СПИРОЛАЙН".

13. Материал первичной засыпки не должен содержать строительного мусора, твердых частиц (комков) крупностью более 20 мм и твердых включений (камней, и т.п.).

14. Толщина защитного слоя первичной засыпки над перекрытием колодца "СПИРОЛАЙН" должна быть не менее 400 мм.

15. Окончательная засыпка траншеи осуществляется поверх защитного слоя первичной засыпки песком либо местным грунтом, исключающим твердые включения размером более 200 мм и строительный мусор.

16. В зоне действия транспортной нагрузки окончательная засыпка колодца осуществляется только песком.

17. Окончательную засыпку колодца производить послойно со степенью уплотнения каждого слоя не менее 0,95 по Проктору. Высота слоев h_z не более 350 мм для песка, не более 300 мм для супеси и суглинка, не более 250 мм для глины.

18. Утрамбовку слоев окончательной засыпки над колодцем производить ручным инструментом, либо иным способом, исключающим возможные повреждения элементов колодца "СПИРОЛАЙН". Запрещается производить утрамбовку слоев окончательной засыпки над колодцем с использованием автотранспорта и тяжелой строительной техники!

19. Плиту разгрузочную залить по месту на уплотненную песчаную подготовку толщиной не менее 200 мм. Обеспечить равномерный зазор между горловиной и плитой разгрузочной для установки уплотнителя. Расчет плиты разгрузочной производит лицензированная проектная организация.

20. При установке колодца "СПИРОЛАЙН" в зоне действия транспортной нагрузки плита разгрузочная должна выходить за габариты его рабочей камеры не менее чем на 500 мм с каждой стороны.

21. Уплотнитель – шнур резиновый d 20 мм ГОСТ 6467-79 (шнур гермитовый ПРП-40.К-40.300 ГОСТ19177-81 и т.п.) зачеканить в зазор между горловиной колодца "СПИРОЛАЙН" и плитой разгрузочной в 2 оборота с перехлестом не менее 200 мм.

22. Поверх плиты разгрузочной в месте установки плиты перекрытия уложить гидроизол в 2 – 3 слоя, либо иной гидроизоляционный материал, обеспечивающий требуемую герметичность, надежность и долговечность соединения.

23. Установить плиту перекрытия (таблица А1) и люк чугунный ГОСТ 3634-99. Излишки гидроизоляционного материала вдоль контура плиты перекрытия удалить.

24. Обустроить воротники бетонные вокруг плиты перекрытия и люка чугунного.

25. Обеспечить защитное покрытие открытых поверхностей бетонных конструкций мастикой битумной в два слоя с промежуточной просушкой.

Инв. № подл.	Подп. и дата
Взам. инв. №	Подп. и дата
Инв. № дубл.	Подп. и дата

Изм.	Лист	№ докум.	Подп.	Дата	34 7.17.00.07.14	Лист
						2

Монтаж колодцев "СПИРОЛАЙН" без горловины

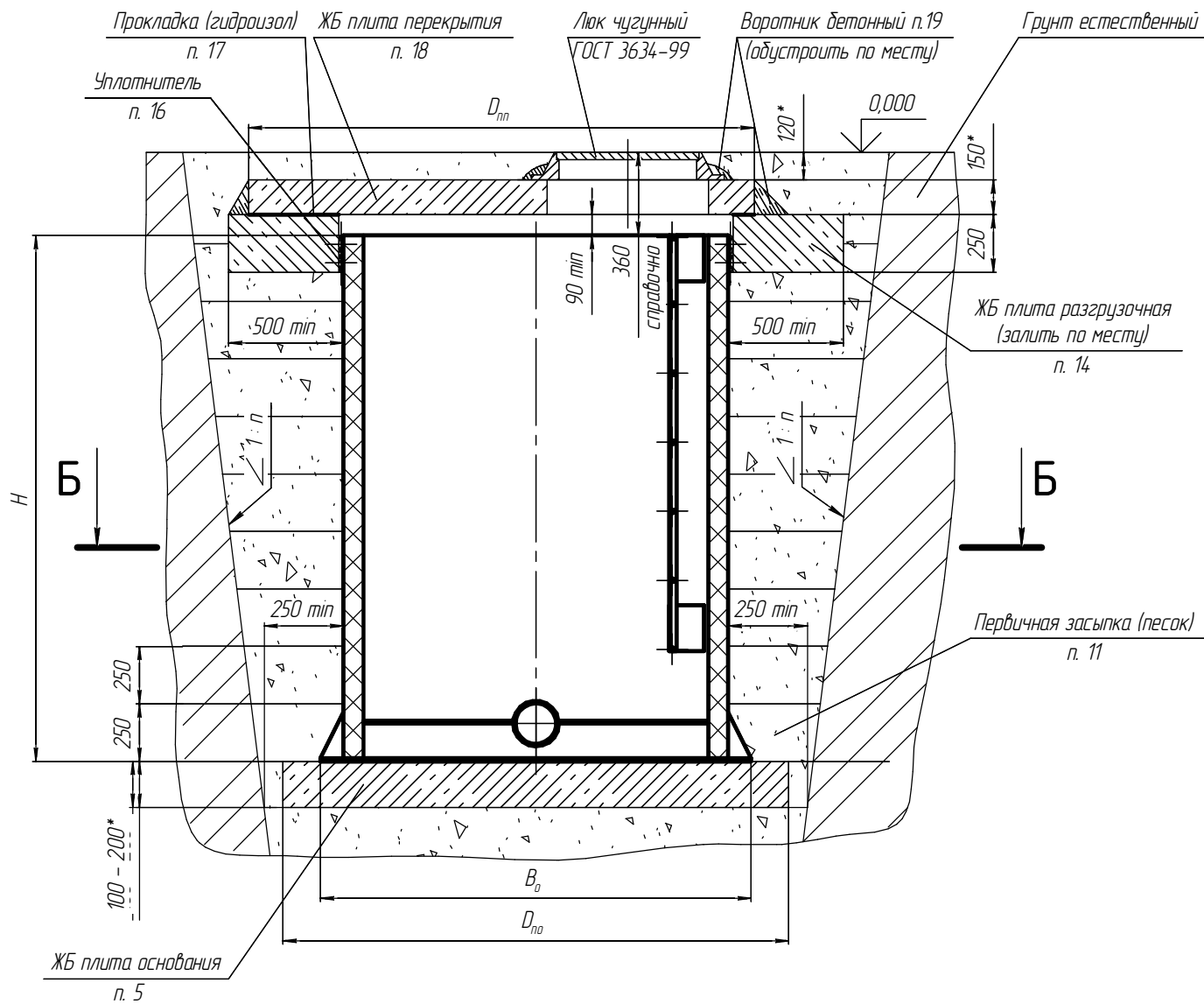
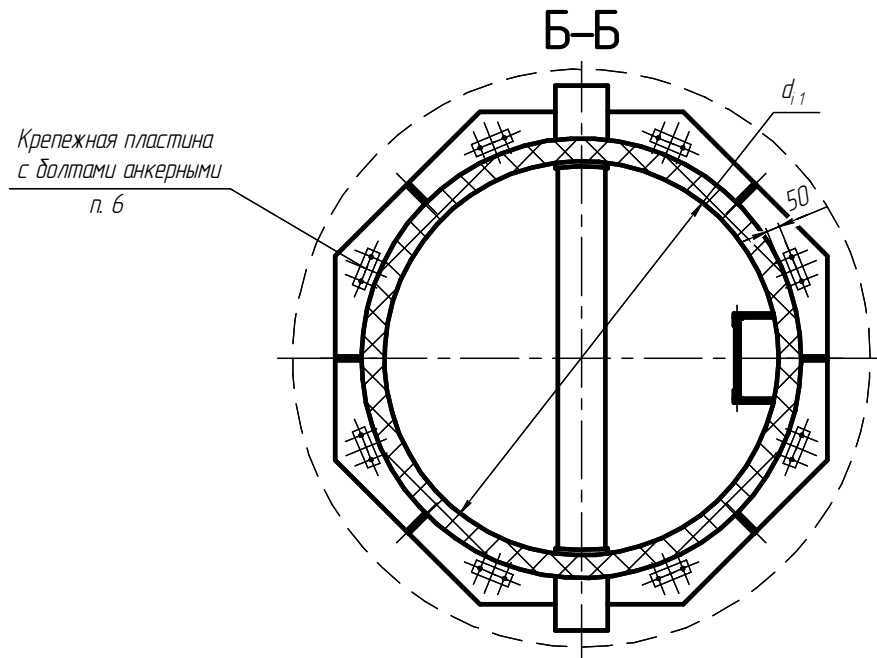
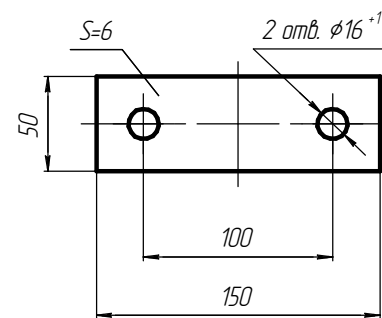


Таблица А3 - Рекомендуемые размеры плит перекрытия

d_1 , мм	$D_{пл}$, мм*	Обозначение ж/б плиты перекрытия*
400	1200	П-10ц
500	1200	П-10ц
600	1200	П-10ц
700	1200	П-10ц
800	1200	П-10ц
900	1400	П-12ц
1000	1400	П-12
1200	1700	П-15
1300	1700	П-15
1400	2200	П-20
1500	2200	П-20
1600	2200	П-20
1700	2200	П-20
1800	2760	П-25
2000	2760	П-25
2200	2760	П-25
2400	-	Переход на меньший диаметр
2800	-	Переход на меньший диаметр



Рекомендуемые размеры стальной крепежной пластины под болты анкерные для крепления колодцев "СПИРОЛАЙН"



Инв. № подл.	Подп. и дата
Взам. инв. №	Инв. № дубл.
Подп. и дата	Подп. и дата

Изм.	Лист	№ докум.	Подп.	Дата
------	------	----------	-------	------

34.7.17.00.07.14

Таблица А4 – Рекомендуемые размеры плит основания колодца

d_1 , мм	$D_{по}$, мм*	Обозначение ж/б плиты основания*	Рекомендуемое количество болтов анкерных М16х110 для крепления колодца
400	1200	ПД-10	8
500	1200	ПД-10	8
600	1200	ПД-10	8
700	1200	ПД-10	8
800	1450	ПД-12	8
900	1450	ПД-12	8
1000	1700	ПД-15	8
1200	1700	ПД-15	16
1300	2200	ПД-20	16
1400	2200	ПД-20	16
1500	2200	ПД-20	16
1600	2200	ПД-20	16
1700	2200	ПД-20	16
1800	2760	ПД-25	16
2000	2760	ПД-25	16
2200	2900	Залить по месту	16
2400	3100		
2800	3500		

* Геометрические размеры и обозначения ж/б плит основания и перекрытия, люка чугуночного заводского изготовления могут отличаться от указанных на чертеже и в таблицах А3 и А4

17. Поверх плиты разгрузочной в месте установки плиты перекрытия уложить гидроизол в 2 – 3 слоя, либо иной гидроизоляционный материал, обеспечивающий требуемую герметичность, надежность и долговечность соединения.

18. Установить плиту перекрытия (таблица А3) и люк чугуночный ГОСТ 3634-99. Излишки гидроизоляционного материала вдоль контура плиты перекрытия удалить.

19. Обустроить воротники бетонные вокруг плиты перекрытия и люка чугуночного.

20. Обеспечить защитное покрытие открытых поверхностей бетонных конструкций мастикой битумной в два слоя с промежуточной просушкой.

1. Земляные работы при подготовке траншеи, монтаже колодцев "СПИРОЛАЙН" и обратной засыпке траншеи проводить в соответствии с требованиями проектной документации с учетом СНиП 3.02.01-87 "Земляные сооружения, основания и фундаменты", ВСН 52-96 "Инструкция по производству земляных работ в дорожном строительстве и при устройстве подземных инженерных сетей", ТР 73-98 "Технические рекомендации по технологии уплотнения грунта при обратной засыпке котлованов, траншей, пазух", альбом "Подземные безнапорные трубопроводы из полиэтиленовых труб «СПИРОЛАЙН» Ду =400 – 2400 мм. Трубы, фитинги, колодцы. Материалы для проектирования" ООО "ТТЗ".

2. Размеры траншеи, уклон ее боковых стенок определяет лицензированная проектная организация и указывает в проектной документации. Уклон должен обеспечивать возможность безопасного проведения монтажных работ.

3. Расчет железобетонного основания, с учетом таблицы А4, креплений и пригрузки колодца "СПИРОЛАЙН" производит лицензированная проектная организация, рассчитанные параметры указывает в проектной документации. Железобетонная плита основания под колодцем "СПИРОЛАЙН" должна выступать за габариты основания корпуса колодца не менее чем на 100 мм с каждой стороны. ($D_{по} = B_0 + 2 \times 100$, мм).

4. Очистить траншею от строительного мусора и прочих инородных предметов. При монтаже колодца "СПИРОЛАЙН" в водонасыщенных грунтах провести мероприятия по осушению траншеи.

5. Установить либо залить по месту плиту основания колодца, выровнять ее по горизонтали в двух взаимно перпендикулярных направлениях.

6. Обеспечить крепление колодца "СПИРОЛАЙН" к бетонной плите основания с помощью стальных крепежных пластин и болтов анкерных (таблица А4).

7. Произвести подключение трубопроводов к патрубкам колодца "СПИРОЛАЙН" и герметизацию стыков.

8. Залить бетонный пригруз (если он предусмотрен проектной документацией либо конструкцией колодца "СПИРОЛАЙН").

9. Произвести засыпку и подбивку вручную пазух вокруг патрубков колодца СПИРОЛАЙН". Подбивку производить послойно, уплотнение слоев производить ручным немеханизированным инструментом, исключая возможные повреждения патрубков и корпуса колодца.

10. Материал подбивки не должен содержать строительного мусора, твердых частиц (комков) крупностью более 20 мм и твердых включений (камней, и т.п.).

11. Произвести послойную песчаную засыпку колодца СПИРОЛАЙН" с последующей утрамбовкой каждого слоя до степени уплотнения не менее 0,95 по Проктору. Высота слоев не более 250 мм.

12. Материал засыпки не должен содержать строительного мусора, твердых частиц (комков) крупностью более 20 мм и твердых включений (камней, и т.п.).

13. Утрамбовку слоев засыпки производить ручным инструментом, либо иным способом, исключая возможные повреждения корпуса колодца "СПИРОЛАЙН". Запрещается производить утрамбовку слоев засыпки с использованием автотранспорта и тяжелой строительной техники!

14. Плиту разгрузочную залить по месту поверх верхнего слоя песчаной засыпки после завершения его утрамбовки. Обеспечить равномерный зазор между корпусом колодца "СПИРОЛАЙН" и плитой разгрузочной для установки уплотнителя. Расчет плиты разгрузочной производит лицензированная проектная организация.

15. При установке колодца "СПИРОЛАЙН" в зоне действия транспортной нагрузки плита разгрузочная должна выходить за габариты его рабочей камеры не менее чем на 500 мм с каждой стороны.

16. Уплотнитель – шнур резиновый d 20 мм ГОСТ 6467-79 (шнур герметовый ПРП-40.К-40.300 ГОСТ19177-81 и т.п.) зачеканить в зазор между корпусом колодца "СПИРОЛАЙН" и плитой разгрузочной в 2 оборота с перехлестом не менее 200 мм.

Изм.	Лист	№ докцм.	Подп.	Дата	34.7.17.00.07.14	Лист 4

Монтаж колодцев "СПИРОЛАЙН" с горловиной и полимерным люком

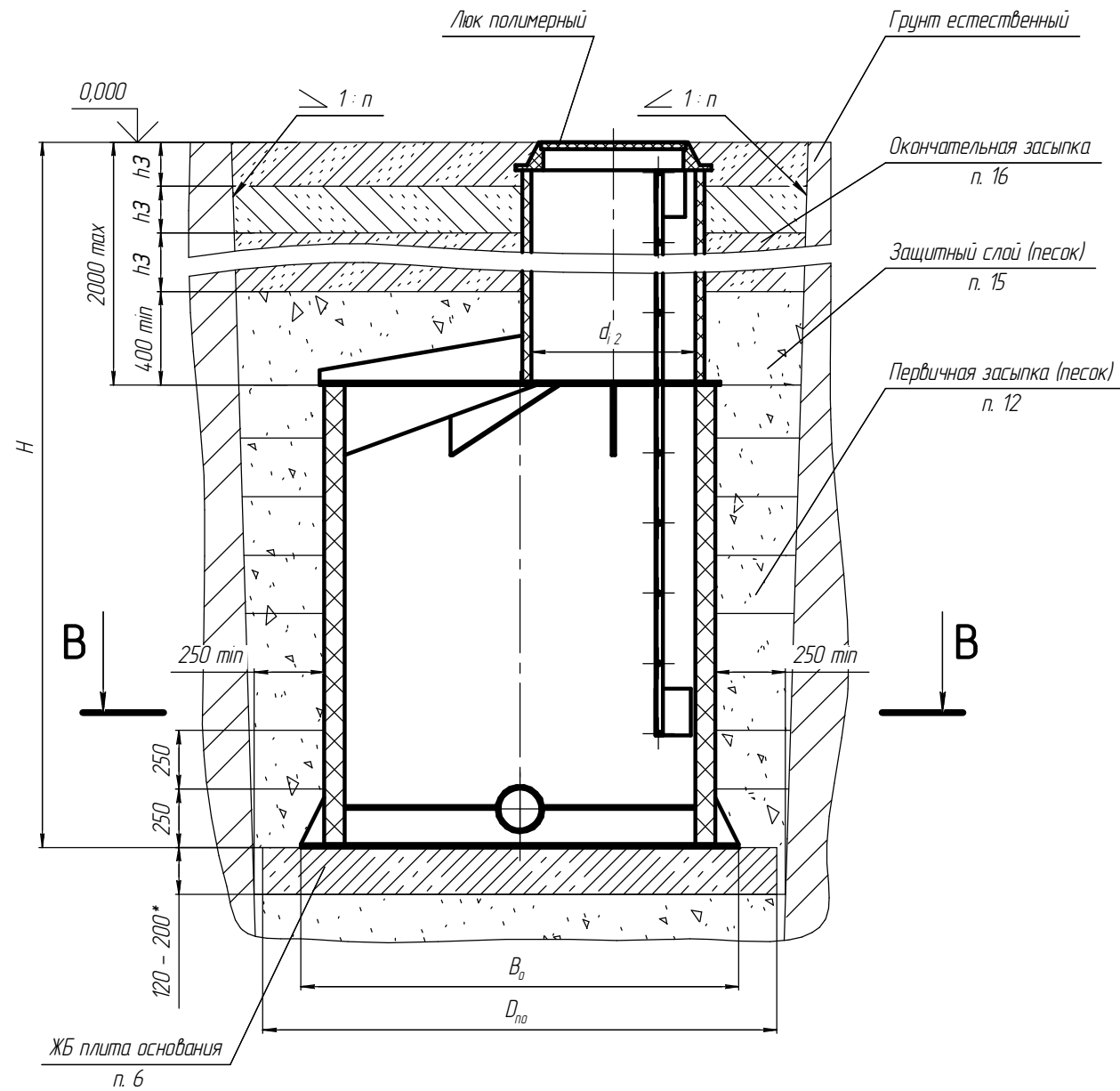
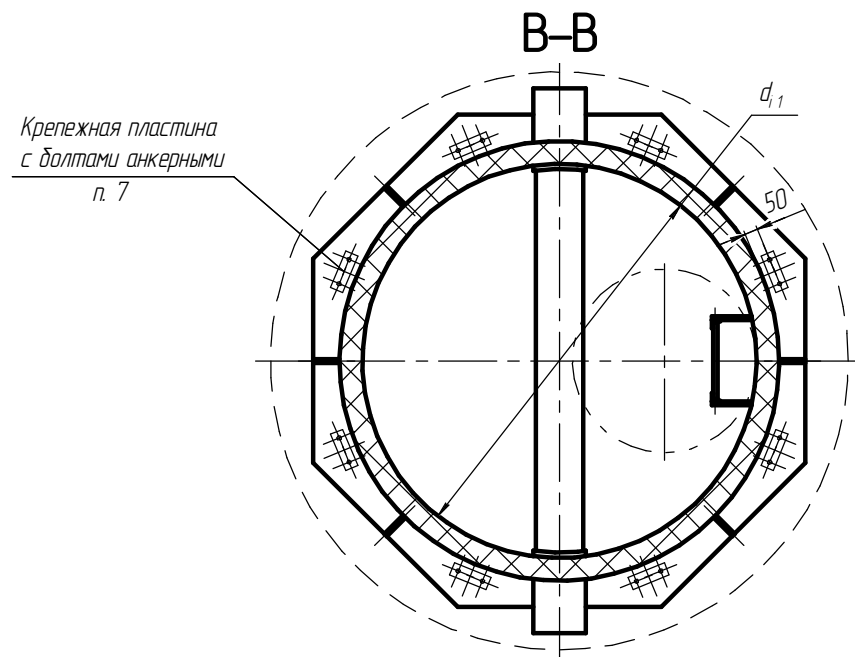


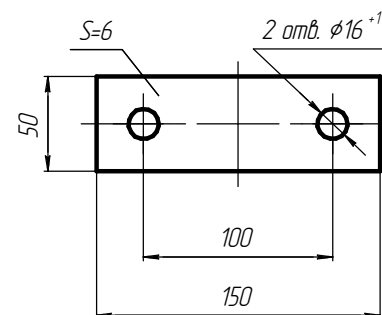
Таблица А5 - Рекомендуемые размеры плит основания колодца

d_1 , мм	$D_{но}$, мм*	Обозначение ж/б плиты основания*	Рекомендуемое количество болтов анкерных М16х110 для крепления колодца
1000	1700	ПД-15	8
1200	1700	ПД-15	16
1300	2200	ПД-20	16
1400	2200	ПД-20	16
1500	2200	ПД-20	16
1600	2200	ПД-20	16
1700	2200	ПД-20	16
1800	2760	ПД-25	16
2000	2760	ПД-25	16
2200	2900	Залить по месту	16
2400	3100		
2800	3500		

* Геометрические размеры и обозначения ж/б плит основания заводского изготовления могут отличаться от указанных на чертеже и в таблице А5



Рекомендуемые размеры стальной крепежной пластины под болты анкерные для крепления колодцев "СПИРОЛАЙН"



Рекомендуемые диаметры d_2 горловин колодцев "СПИРОЛАЙН"
600, 700, 800, 900, 1000, 1200 мм

Инв. № подл.	Подп. и дата
Взам. инв. №	Инв. № дубл.
Подп. и дата	Подп. и дата

Изм.	Лист	№ докум.	Подп.	Дата
------	------	----------	-------	------

34.7.17.00.07.14

1. Колодцы "СПИРОЛАЙН" с полимерным люком ТУ 2291-015-61908297-10 могут быть смонтированы только в местах, исключающих возможное воздействие транспортной нагрузки на колодец. Движение автотранспорта и прочей строительной техники над колодцем "СПИРОЛАЙН" с полимерным люком не допускается!

2. Земляные работы при подготовке траншеи, монтаже колодцев "СПИРОЛАЙН" и обратной засыпке траншеи проводить в соответствии с требованиями проектной документации с учетом СНиП 3.02.01-87 "Земляные сооружения, основания и фундаменты", ВСН 52-96 "Инструкция по производству земляных работ в дорожном строительстве и при устройстве подземных инженерных сетей", ТР 73-98 "Технические рекомендации по технологии уплотнения грунта при обратной засыпке котлованов, траншей, пазух", альбом "Подземные безнапорные трубопроводы из полиэтиленовых труб «СПИРОЛАЙН» Ду =400 – 2400 мм. Трубы, фитинги, колодцы. Материалы для проектирования" ООО "ТТЗ".

3. Размеры траншеи, уклон ее боковых стенок определяет лицензированная проектная организация и указывает в проектной документации. Уклон должен обеспечивать возможность безопасного проведения монтажных работ.

4. Расчет железобетонного основания, с учетом таблицы А5, креплений и пригруза колодца "СПИРОЛАЙН" производит лицензированная проектная организация, рассчитанные параметры указывает в проектной документации. Железобетонная плита основания под колодцем "СПИРОЛАЙН" должна выступать за габариты основания корпуса колодца не менее чем на 100 мм с каждой стороны. ($D_{по} = B_0 + 2 \times 100$, мм).

5. Очистить траншею от строительного мусора и прочих инородных предметов. При монтаже колодца "СПИРОЛАЙН" в водонасыщенных грунтах провести мероприятия по осушению траншеи.

6. Установить либо залить по месту плиту основания колодца, выровнять ее по горизонтали в двух взаимно перпендикулярных направлениях.

7. Обеспечить крепление колодца "СПИРОЛАЙН" к бетонной плите основания с помощью стальных крепежных пластин и болтов анкерных (таблица А5).

8. Произвести подключение трубопроводов к патрубкам колодца "СПИРОЛАЙН" и герметизацию стыков.

9. Залить бетонный пригруз (если он предусмотрен проектной документацией либо конструкцией колодца "СПИРОЛАЙН").

10. Произвести засыпку и подбивку вручную пазух вокруг патрубков колодца СПИРОЛАЙН. Подбивку производить послойно, уплотнение слоев производить ручным немеханизированным инструментом, исключающим возможные повреждения патрубков и корпуса колодца.

11. Материал подбивки не должен содержать строительного мусора, твердых частиц (комков) крупностью более 20 мм и твердых включений (камней, и т.п.).

12. Произвести первичную послойную песчаную засыпку с последующей утрамбовкой каждого слоя до степени уплотнения не менее 0,95 по Проктору. Высота слоев не более 250 мм.

13. Утрамбовку слоев первичной засыпки производить ручным инструментом, либо иным способом, исключающим возможные повреждения корпуса колодца "СПИРОЛАЙН".

14. Материал первичной засыпки не должен содержать строительного мусора, твердых частиц (комков) крупностью более 20 мм и твердых включений (камней, и т.п.).

15. Толщина защитного слоя первичной засыпки над перекрытием колодца "СПИРОЛАЙН" должна быть не менее 400 мм.

16. Окончательная засыпка траншеи осуществляется поверх защитного слоя первичной засыпки песком либо местным грунтом, исключающим твердые включения размером более 200 мм и строительный мусор.

17. Окончательную засыпку колодца производить послойно со степенью уплотнения каждого слоя не менее 0,95 по Проктору. Высота слоев h_z не более 350 мм для песка, не более 300 мм для супеси и суглинка, не более 250 мм для глины.

18. Утрамбовку слоев окончательной засыпки над колодцем производить ручным инструментом, либо иным способом, исключающим возможные повреждения элементов колодца "СПИРОЛАЙН". Запрещается производить утрамбовку слоев окончательной засыпки над колодцем с использованием автотранспорта и тяжелой строительной техники!

Инв. № подл.	Подп. и дата
Взам. инв. №	Подп. и дата
Инв. № дубл.	Подп. и дата

Изм.	Лист	№ докум.	Подп.	Дата	34.7.17.00.07.14	Лист
						6

Монтажу колодцев "СПИРОЛАЙН" без горловины с полимерным люком

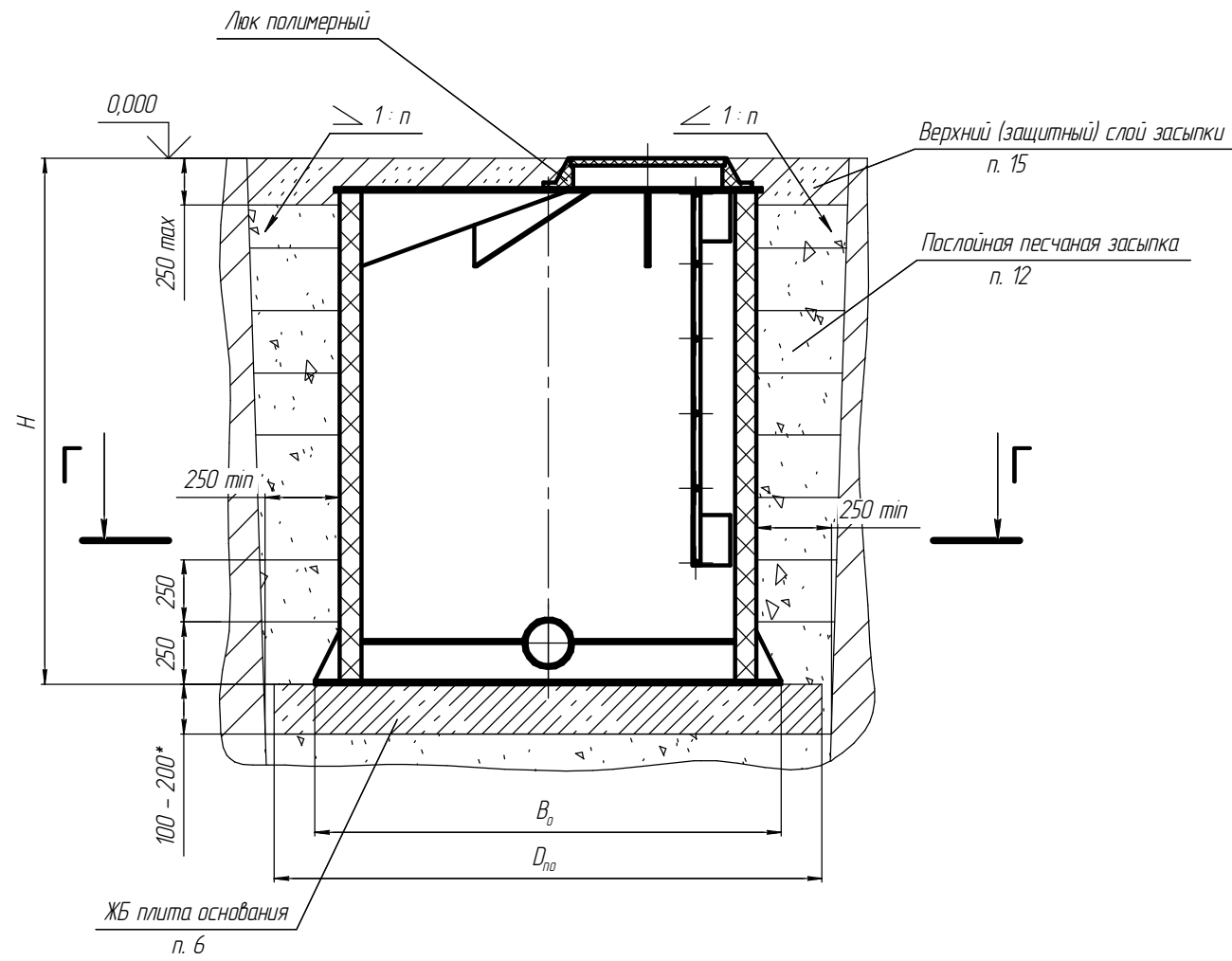
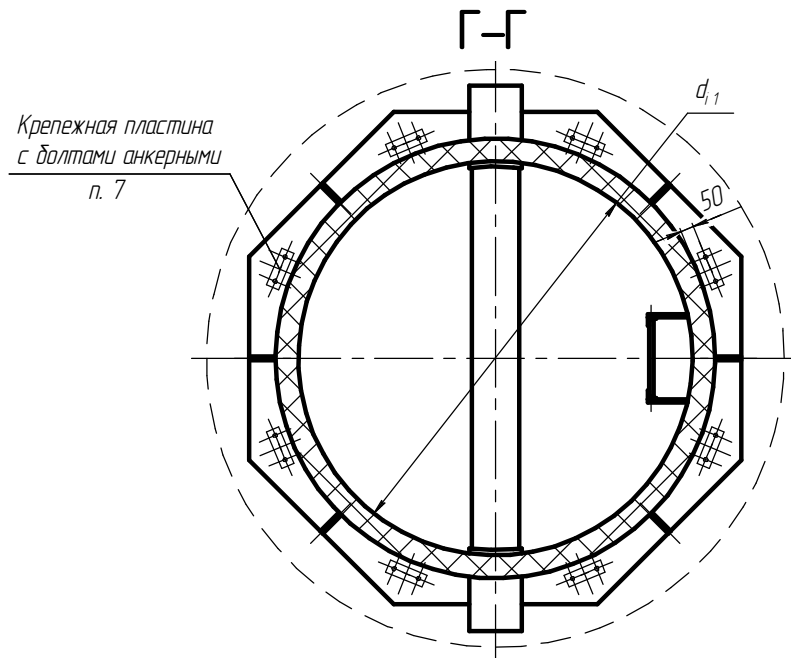


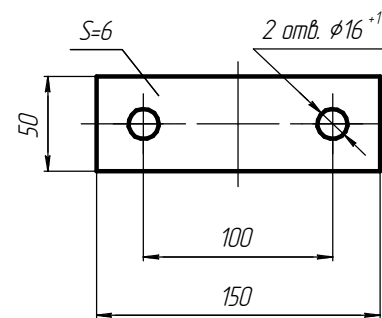
Таблица А6 - Рекомендуемые размеры плит основания колодца

d_1 , мм	D_{no} , мм*	Обозначение ж/б плиты основания*	Рекомендуемое количество болтов анкерных М16х110 для крепления колодца
400	1200	ПД-10	8
500	1200	ПД-10	8
600	1200	ПД-10	8
700	1200	ПД-10	8
800	1450	ПД-12	8
900	1450	ПД-12	8
1000	1700	ПД-15	8
1200	1700	ПД-15	16
1300	2200	ПД-20	16
1400	2200	ПД-20	16
1500	2200	ПД-20	16
1600	2200	ПД-20	16
1700	2200	ПД-20	16
1800	2760	ПД-25	16
2000	2760	ПД-25	16
2200	2900	Залить по месту	16
2400	3100		
2800	3500		

* Геометрические размеры и обозначения ж/б плит основания заводского изготовления могут отличаться от указанных на чертеже и в таблице А6



Рекомендуемые размеры стальной крепежной пластины под болты анкерные для крепления колодцев "СПИРОЛАЙН"



Инв. № подл.	Подп. и дата
Взам. инв. №	Инв. № дубл.
Подп. и дата	Подп. и дата

Изм.	Лист	№ докум.	Подп.	Дата
------	------	----------	-------	------

1. Колодцы "СПИРОЛАЙН" с полимерным люком ТУ 2291-015-61908297-10 могут быть смонтированы только в местах, исключающих возможное воздействие транспортной нагрузки на колодец. Движение автотранспорта и прочей строительной техники над колодцем "СПИРОЛАЙН" с полимерным люком не допускается!

2. Земляные работы при подготовке траншеи, монтаже колодцев "СПИРОЛАЙН" и обратной засыпке траншеи проводить в соответствии с требованиями проектной документации с учетом СНиП 3.02.01-87 "Земляные сооружения, основания и фундаменты", ВСН 52-96 "Инструкция по производству земляных работ в дорожном строительстве и при устройстве подземных инженерных сетей", ТР 73-98 "Технические рекомендации по технологии уплотнения грунта при обратной засыпке котлованов, траншей, пазух", альбом "Подземные безнапорные трубопроводы из полиэтиленовых труб «СПИРОЛАЙН» Ду =400 - 2400 мм. Трубы, фитинги, колодцы. Материалы для проектирования" ООО "ТТЗ".

3. Размеры траншеи, уклон ее боковых стенок определяет лицензированная проектная организация и указывает в проектной документации. Уклон должен обеспечивать возможность безопасного проведения монтажных работ.

4. Расчет железобетонного основания, с учетом таблицы А6, креплений и пригруза колодца "СПИРОЛАЙН" производит лицензированная проектная организация, рассчитанные параметры указывает в проектной документации. Железобетонная плита основания под колодцем "СПИРОЛАЙН" должна выступать за габариты основания корпуса колодца не менее чем на 100 мм с каждой стороны. ($D_{по} = B_0 + 2 \times 100$, мм).

5. Очистить траншею от строительного мусора и прочих инородных предметов. При монтаже колодца "СПИРОЛАЙН" в водонасыщенных грунтах провести мероприятия по осушению траншеи.

6. Установить либо залить по месту плиту основания колодца, выровнять ее по горизонтали в двух взаимно перпендикулярных направлениях.

7. Обеспечить крепление колодца "СПИРОЛАЙН" к бетонной плите основания с помощью стальных крепежных пластин и долтов анкерных (таблица А6).

8. Произвести подключение трубопроводов к патрубкам колодца "СПИРОЛАЙН" и герметизацию стыков.

9. Залить бетонный пригруз (если он предусмотрен проектной документацией либо конструкцией колодца "СПИРОЛАЙН").

10. Произвести засыпку и подбивку вручную пазух вокруг патрубков колодца СПИРОЛАЙН". Подбивку производить послойно, уплотнение слоев производить ручным немеханизированным инструментом, исключающим возможные повреждения патрубков и корпуса колодца.

11. Материал подбивки не должен содержать строительного мусора, твердых частиц (комков) крупностью более 20 мм и твердых включений (камней, и т.п.).

12. Произвести послойную песчаную засыпку колодца СПИРОЛАЙН" с последующей утрамбовкой каждого слоя до степени уплотнения не менее 0,95 по Проктору. Высота слоев не более 250 мм.

13. Материал засыпки не должен содержать строительного мусора, твердых частиц (комков) крупностью более 20 мм и твердых включений (камней, и т.п.).

14. Утрамбовку слоев засыпки производить ручным инструментом, либо иным способом, исключающим возможные повреждения корпуса колодца "СПИРОЛАЙН". Запрещается производить утрамбовку слоев засыпки с использованием автотранспорта и тяжелой строительной техники!

15. В качестве материала верхнего (защитного) слоя засыпки колодца "СПИРОЛАЙН" допускается применение песка, местного либо привозного грунта, не содержащего строительного мусора, твердых частиц (комков) крупностью более 20 мм и твердых включений (камней, и т.п.).

16. Толщина защитного слоя засыпки колодца "СПИРОЛАЙН" должна быть не более 250 мм.

17. Уплотнение защитного слоя засыпки производить ручным немеханизированным инструментом, исключающим возможные повреждения перекрытия колодца "СПИРОЛАЙН". Провести мероприятия по укреплению защитного слоя засыпки колодца.

Инв. № подл.	Подп. и дата
Взам. инв. №	Подп. и дата
Инв. № дубл.	Подп. и дата

Изм.	Лист	№ докум.	Подп.	Дата
------	------	----------	-------	------

34.7.17.00.07.14

Лист

8